



Rekvirent:



**Ranum Telt-  
& Eventudlejning A/S**

VESTERLED 46 • 9681 RANUM • 98 67 68 39  
WWW.RANUM-TELTUDLEJNING.DK

Inspektions dato:

8 MRS. 2011

Sag nr.:

1368257

Rapport nr.:

Sagsbehandler:

Med henvisning til Justitsministeriets bekendtgørelse nr. 502 af 17. juni 2005 erklæres det hermed at forlystelse med følgende identitet: ID nr.:

**T 1 5 2 4 6**

Apparatnavn:

Hls. Stigeclatring

er blevet inspiceret efter bestemmelserne i henhold til metode: *EN14966* samt udført som  
 førstegangs-  periodisk  uanmeldt inspektion med følgende resultat:

**INSPEKTIONSRESULTAT**

Konstruktion og fundament	Godkendt <input checked="" type="checkbox"/>	Ikke godkendt <input type="checkbox"/>	IR <input type="checkbox"/>
Apparatfunktion og komponenter	Godkendt <input checked="" type="checkbox"/>	Ikke godkendt <input type="checkbox"/>	IR <input type="checkbox"/>
Sikkerhedsanordninger for apparat	Godkendt <input checked="" type="checkbox"/>	Ikke godkendt <input type="checkbox"/>	IR <input type="checkbox"/>
Sikkerhedsanordninger for bane	Godkendt <input checked="" type="checkbox"/>	Ikke godkendt <input type="checkbox"/>	IR <input type="checkbox"/>
Sikkerhedsanordninger for person	Godkendt <input checked="" type="checkbox"/>	Ikke godkendt <input type="checkbox"/>	IR <input type="checkbox"/>
Elektriske installationer	Godkendt <input checked="" type="checkbox"/>	Ikke godkendt <input type="checkbox"/>	IR <input type="checkbox"/>
Hydrauliske/pneumatiske systemer	Godkendt <input type="checkbox"/>	Ikke godkendt <input type="checkbox"/>	IR <input checked="" type="checkbox"/>
Apparat- og publikumsområder (sikkerhedsafstande)	Godkendt <input checked="" type="checkbox"/>	Ikke godkendt <input type="checkbox"/>	IR <input type="checkbox"/>
Nødstopstest	Godkendt <input type="checkbox"/>	Ikke godkendt <input type="checkbox"/>	IR <input checked="" type="checkbox"/>
Afsluttende funktionstest	Godkendt <input checked="" type="checkbox"/>	Ikke godkendt <input type="checkbox"/>	IR <input type="checkbox"/>

Evt. bemærk.

Forlystelsen er gennemgået og er fundet i orden  / er ikke fundet i orden   
jvf. inspektionsresultatet.

Anvendt udstyr:  Målebånd,  stopur,  dynamometer,  vinkelmåler,  hastighedsmåler,  andet

8 MRS. 2011

Dato

**TEKNOLOGISK INSTITUT**  
Certificering & Inspektion  
Kongsvang Allé 29  
8000 Århus C

Kaj Rosenstedt Tlf. 72 20 12 75  
KAR@teknologisk.dk

  
Underskrift og stempel.



**TEKNOLOGISK  
INSTITUT**

Certificering & Inspektion  
Kongsvang Allé 29  
DK-8000 Århus C

## Kontrolattest for særlige forlystelsesapparater

Iht. bekendtgørelse nr. 264 af 25. marts 2010

Kontrolattest for forlystelsesapparatet

Navn/benævnelse: Stigeclatring / Hoppeborg

ID-nr.: T 1 5 2 4 6

Ovennævnte forlystelsesapparatet er d.d. synet til sikring af, at der ikke er foretaget ændringer i den godkendte konstruktion, at det er forsvarligt vedligeholdt, og at det i øvrigt ikke frembyder fare for publikum eller for det personale, der skal betjene det.

Dato for synet: 8 MRS. 2011

  
Synsvirksomhedens underskrift og stempel

**TEKNOLOGISK INSTYT**  
Certificering & Inspektion  
Kongsvang Allé 29  
8000 Århus C  
Kaj Rosenstedt Tlf. 72 20 12 72  
KAR@teknologisk.dk

Retningslinjerne for brugen af det pågældende forlystelsesapparat og personalets anvisninger skal altid følges

122

# TILSYNSBOG

for

## FORLYSTELSESAPPARAT

Autoriseret af justitsministeriet

STIGEKLATRING

Apparatets art

RANUM TILTJODLEJNING, HEIME

Ejer

PEDERSEN, VESTERLED 46, 9680 RANUM

Hjemsted

Ejeren eller brugeren af det i nærværende tilsynsbog omhandlede forlystelsesapparat er pligtig at give det personale, der betjener apparatet, fornøden vejledning om dets betjening og at føre et efter forholdene rimeligt tilsyn.

Tilsynsbogen skal opbevares ved forlystelsesapparatet og på forlangende forevises for politiet.

**Beskrivelse af forlystelsesapparatet**  
(Skitse med angivelse af hoveddimensioner)

## STIGEKLATRING

Stigeclatringen er fremstillet af kraftig PVC dug, er aflang og har en høj bagside, to sidevægge og er åben foran.

Stigeclatringens aktivitet er oppustelig og med en rebstige spændt ud mellem den midterste del af for- og endesiden.

Under den oppustelige del er der placeret en jernanordning, hvorpå rebstigen er monteret i begge ender. Konstruktionen ligger gemt under den oppustelige del, så ingen brugere af aktiviteten skal kunne komme til skade.

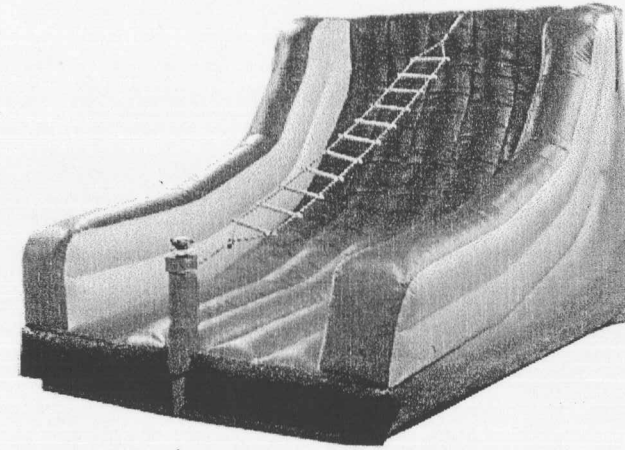
Jernkonstruktionen består af profiler, hvor der ved indgangen er monteret et ca. 1 m. rør, hvorpå der er monteret et øje, og i den modsatte ende af aktiviteten er der ligeledes monteret et ca. 3 m. profil, hvorpå der ligeledes er monteret en ring. I ringen på de to profiler kan rebstigen monteres.

Konstruktionen er i begge ender sikret mod væltning ved, at der er placeret støtteben, således at en væltning ikke vil kunne ske.

Stigeclatringen er 4,5 m. lang – 2,7 m. bred og 3 m. høj.

Stigeclatringen er en oppustelig aktivitet, som med en 220 volt el-motor, hvorpå der er monteret en blæser, puster aktiviteten op.

Stigeclatringen er forberedt til fastgørelse til underlaget ved brug af fastmonterede beslag og brugen af pløkker.



Stigeclatringen skal altid opstilles og vedligeholdes forsvarligt.

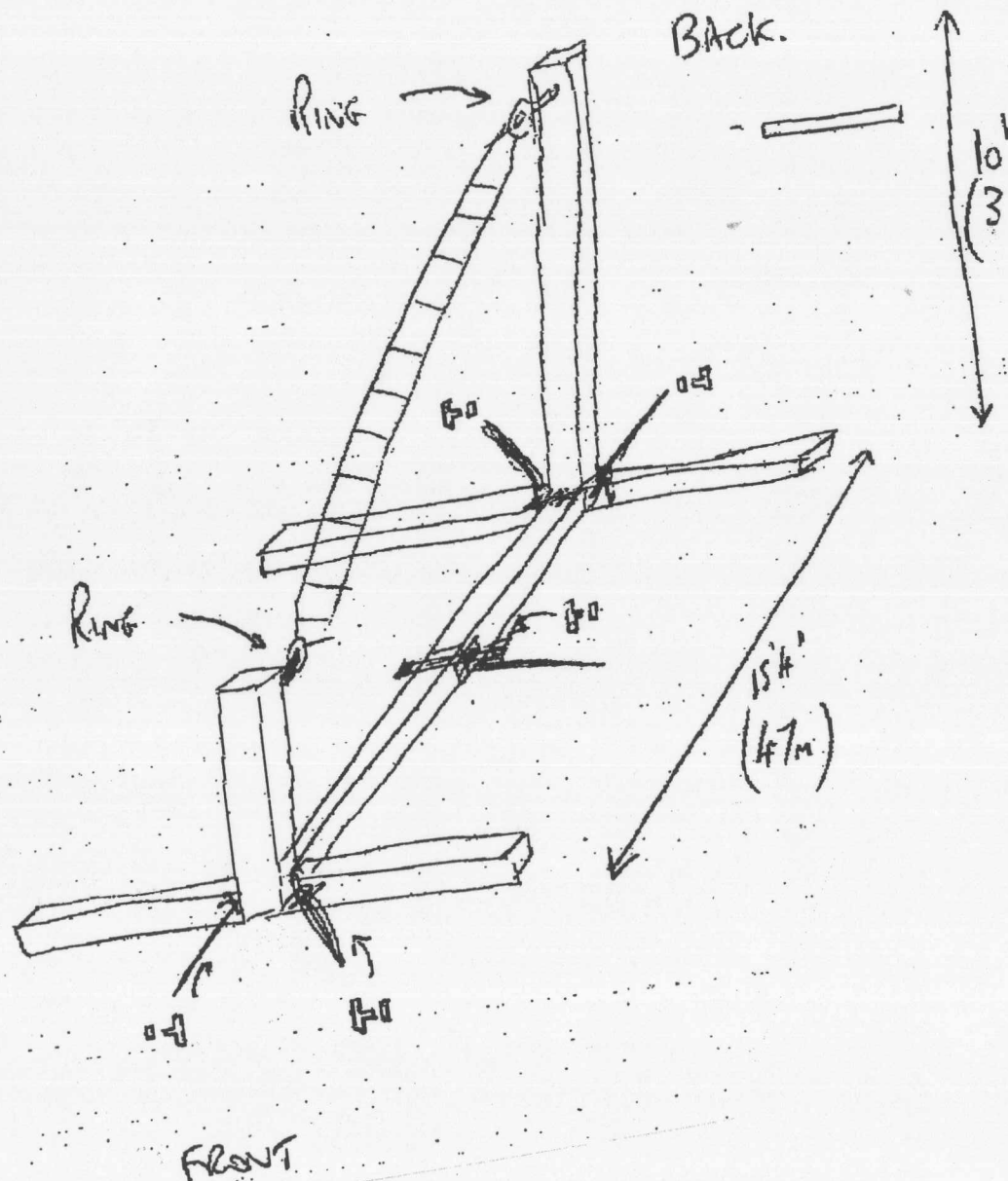
Det skal før ibrugtagningen sikres, at der ikke er sket brud på hverken tovværk eller rundstokke på rebstigen.

Det skal kontrolleres, at alle samlinger af metaldelen er lavet forsvarligt og sikkert.

Det er ikke tilladt, at børnene placerer sig på siderne af stigeclatringen.

El-motoren skal opfylde kravene i stærkstrømsreglementet.

Stigeclatringen skal holdes under opsyn i hele dens brugs-



### Bemærkninger vedrørende godkendelsen af forlystelsesapparatet

Forlystelsesapparatet er godkendt af

ved skrivelse af

For godkendelsen er fastsat følgende betingelser og givet følgende pålæg:

Stigeclatringen skal altid opstilles og vedligeholdes forsvarligt.

Det skal før ibrugtagningen sikres, at der ikke er sket brud på hverken tovværk eller rundstokke på rebstigen.

Det skal kontrolleres, at alle samlinger af metaldelen er lavet forsvarligt og sikkert.

Det er ikke tilladt, at børnene placerer sig på siderne af stigeclatringen.

El-motoren skal opfylde kravene i stærkstrømsreglementet.

Stigeclatringen skal holdes under opsyn i hele dens brugstid af personer, der er fyldt 16 år.

Er opsynsfolkene ikke fyldt 18 år, skal der foreligge en underskrevet erklæring fra forældrene om, at de accepterer barnets deltagelse.

Bemærkninger om eftersyn, større reparationer, ændringer samt påbud med angivelse af tidsfrist for udførelsen

Dato for eftersyn		Tidsfrist for afhjælpning af mangler
2006.03.16	<p>Forklættelsen er gennemgået og fundet i orden</p> <p><i>Ross</i>   <b>Teknologisk Institut</b> <b>Materialeprøvning</b> Teknologiparken · DK-8000 Århus C</p>	
2007.03.05	<p>Forklættelsen er gennemgået og fundet i orden</p> <p><i>Ross</i>   <b>Teknologisk Institut</b> <b>Materialeprøvning</b> Teknologiparken · DK-8000 Århus C</p>	<p><i>RTH</i> <b>Rene T. Hansen</b> politiassistent</p>
2007.11.06	<p>Forklættelsen er gennemgået og fundet i orden</p> <p><i>Ross</i>   <b>Teknologisk Institut</b> <b>Materialeprøvning</b> Teknologiparken · DK-8000 Århus C</p>	

STIGEKLAFRING-T15246 - 122

Dato for eftersyn		Tidsfrist for afhjælpning af mangler
<p>12 MRS. 2010</p> <p>230610</p>	<p><b>TEKNOLOGISK INSTITUT</b>            Forlystelsen, id. nr. <b>T1092122</b>            er godkendt af <b>TEKNOLOGISK INSTITUT</b>            Certificering &amp; Inspektion            Kongsvang Allé 29            8000 Århus C            Sign. Kaj Rosenstedt Tlf. 72 26 12 75            KAR@teknologisk.dk</p> <p><i>OK</i> - <i>[Signature]</i>  <b>Bjorn T. Hansen</b>            politiasistent</p>	
<p>8 MRS. 2011</p>	<p><b>TEKNOLOGISK INSTITUT</b>            Forlystelsen er d.d. synet og godkendt af <b>TEKNOLOGISK INSTITUT</b>            Certificering &amp; Inspektion            Kongsvang Allé 29            8000 Århus C            Sign. <i>[Signature]</i>            Kaj Rosenstedt Tlf. 72 20 12 75            KAR@teknologisk.dk</p>	

Dato for eftersyn		Tidsfrist for afhjælpning af mangler